



PRISM BASIC e Smart Cover upgrade

**Manuale di installazione,
uso e manutenzione**



rel. 2.0

Note

Le informazioni riportate in questo manuale potranno subire variazioni nel corso del tempo. Per avere sempre la versione aggiornata della documentazione scansionare il QR Code oppure andare all'indirizzo <https://silla.industries/documentazione/>

Consulta la
documentazione in PDF



Copyright

Il copyright di queste istruzioni per l'uso è di proprietà del produttore. I testi e le immagini sono riportati al livello tecnico del prodotto al momento della stampa. Silla si riserva il diritto di modificare le informazioni fornite nella documentazione. Il contenuto della documentazione non deve dar luogo a reclami da parte dell'acquirente. Silla Prism è un marchio registrato di proprietà di Silla SRL.

INDICE

INDICE	1
AVVERTENZE	2
Identificazione del prodotto	3
Garanzia	4
Dimensioni del prodotto (mm)	5
Scheda Tecnica	6
Luogo di montaggio	7
Sicurezza - Linea elettrica	8
Sicurezza - Utilizzo	9
Imballaggio	10
Attrezzi necessari	10
Ingresso per l'alimentazione	11
Fissaggio al muro	12
PRISM BASIC	13
Collegamento alimentazione	13
Collocazione del Sensore	14
Collegamento del sensore a Prism	15
Configurazione iniziale	16
Regolazione della potenza massima del contatore	17
Regolazione della corrente massima di ricarica	18
COMPLETARE L'INSTALLAZIONE	19
Chiusura della cover	19
Indicatori Led	20
Riporre il cavo di ricarica	21
Pulizia periodica	21
Smaltimento	21
RISOLUZIONE DEI PROBLEMI	22
UPGRADE DA PRISM BASIC A PRISM SOLAR	23

AVVERTENZE

Verificate che nell'imballaggio del prodotto siano contenute tutte le voci elencate alla sezione [Imballaggio](#), segnalando immediatamente a Silla la mancanza di componenti o illeggibilità anche parziale dei documenti. Qualora parte della documentazione fosse anche parzialmente mancante o illeggibile, consultate Silla SRL prima di eseguire qualsiasi ulteriore operazione sul dispositivo.



Leggere attentamente il manuale prima di eseguire qualsiasi operazione con Prism

Le procedure di intervento descritte nella documentazione devono essere eseguite rispettando le modalità di esecuzione indicate. Le norme di sicurezza e le procedure di installazione, di configurazione, d'uso e di manutenzione indicate nel presente documento sono anche un complemento alle norme generali di sicurezza sul lavoro che devono essere rispettate. Nazioni diverse possono avere diverse normative relative alla sicurezza. Si precisa pertanto che in tutti i casi in cui le norme della documentazione fossero in conflitto oppure riduttive rispetto alle norme della nazione in cui Prism viene utilizzata, le norme della nazione avranno comunque valore prioritario su quelle della documentazione.



Silla non può essere ritenuta in alcun caso responsabile di incidenti o danni conseguenti all'uso inappropriato di Prism, nonché dall'inosservanza anche parziale delle norme di sicurezza e procedure di intervento descritte nella documentazione.

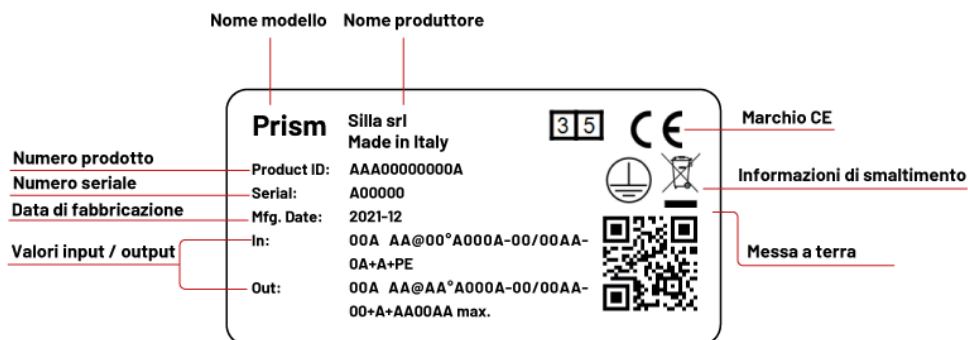
La non osservanza delle norme d'uso e delle modalità d'intervento, installazione, configurazione, utilizzo e manutenzione del caricatore e relativi accessori contenuti nel manuale determina inoltre l'annullamento dei termini di garanzia.

Durante l'installazione, la configurazione ed il successivo uso di Prism potrebbero verificarsi situazioni di funzionamento non corrette e non previste dalla documentazione. Queste situazioni, del tutto anomale, possono essere causate da fattori ambientali o da guasti fortuiti non prevedibili da Silla. In queste situazioni, interrompere ogni operazione in corso e contattare l'assistenza.

Il manuale deve essere custodito dall'utilizzatore e/o dal personale che ha il compito di installazione, gestione, manutenzione e utilizzo del caricatore e dei relativi accessori. In caso di deterioramento o smarrimento potrà essere richiesta una copia conforme a Silla. Conservare la documentazione in luogo in cui non possa essere danneggiata o smarrita.

Identificazione del prodotto

Per identificare correttamente la propria Prism, fare riferimento ai dati riportati sull'etichetta apposta esternamente a Prism. L'etichetta riporta le seguenti informazioni:



Garanzia

Le norme di garanzia hanno valore soltanto se il dispositivo viene impiegato nelle condizioni di uso previsto.

Fatta esclusione per gli interventi descritti alla sezione MANUTENZIONE ed eseguiti con le procedure indicate, qualsiasi riparazione o modifica apportata a Prism dall'utilizzatore o da ditte non autorizzate determina il decadimento della garanzia.

La garanzia non si estende ai danni causati da imperizia o negligenza nell'uso del dispositivo, o da cattiva od omessa manutenzione.

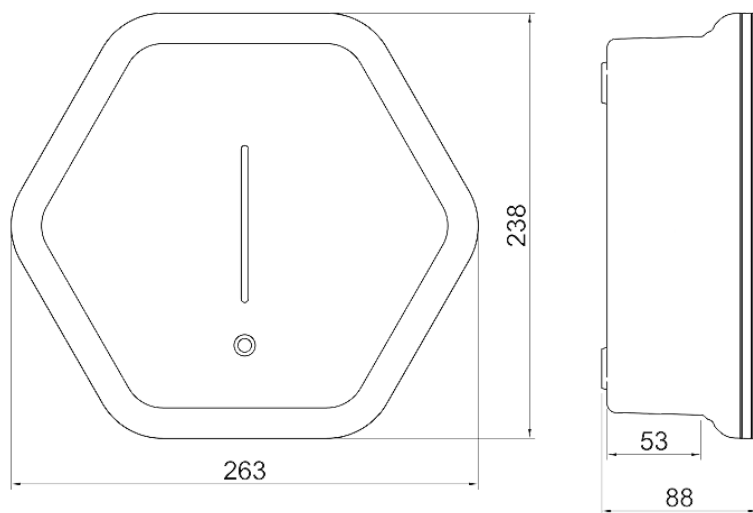
- La garanzia è valida per un periodo di 24 mesi per tutte le tipologie di cliente.
- Silla Industries si assume l'impegno di sostituire, a propria discrezione, le parti mal funzionanti o di errata fabbricazione, solo dopo un accurato controllo e riscontro di errato assemblaggio.
- Sono sempre a carico dell'acquirente le spese di trasporto e/o spedizione per la riparazione o sostituzione del prodotto, così come eventuali spese di disinstallazione e installazione.
- Durante il periodo di garanzia i prodotti sostituiti diventano di proprietà del produttore.
- Di questa garanzia può beneficiare solamente l'acquirente originale che abbia rispettato le indicazioni di normale manutenzione contenute nel manuale. La responsabilità di Silla Industries sulla garanzia scade nel momento in cui il proprietario originale ceda la proprietà del prodotto, oppure siano state apportate modifiche allo stesso.
- La garanzia non comprende danni derivanti da un'eccessiva sollecitazione come, ad esempio, l'utilizzo del prodotto dopo la constatazione di un'anomalia, dall'utilizzo di metodi d'esercizio non adeguati nonché dalla mancata osservazione delle istruzioni d'uso e manutenzione.
- Silla Industries non si assume alcuna responsabilità per eventuali difficoltà che dovessero sorgere nella rivendita o nell'utilizzo all'estero dovuto alle disposizioni in vigore nel Paese in cui il prodotto è stato venduto.
- Il prodotto o parte del prodotto difettoso non sarà sostituito senza la prova di acquisto (fattura, copia di avvenuto pagamento); in assenza di tale prova, il componente sostituito, verrà addebitato all'acquirente.



Importante: qualora si ritenesse necessario l'utilizzo della garanzia, contattare l'azienda tramite il form disponibile al link:

silla.industries/assistenza

Dimensioni del prodotto (mm)



Scheda Tecnica

CLASSIFICAZIONE SECONDO IEC 61851-1:2019

Input	connesso alla rete AC in modo permanente
Output	AC
Condizioni ambientali	Range di temperature di utilizzo -25°C to +40 °C Range di temp. di stoccaggio -30 °C to +60°C Condizioni di umidità relativa max. 100% a 25°C
Accesso	anche in luoghi con accesso non limitato
Montaggio	montaggio superficiale a muro, pali o posizioni equivalenti
Classe sicurezza elettrica	Classe I
Modalità di ricarica	Modo 3

MONOFASE

Dimensioni (senza cavo)	263 x 238 x 88 mm
Peso con cavo da 5 m (kg)	5,5
Materiale	ABS
Grado di protezione	IP65, IK10
Standard	IEC 61851-1:2019
Alimentazione	230V AC
Corrente assorbita (max)	32A
Autoconsumo	Stand-by 2,5W - Massimo 7,5W
Sicurezza	RCD 6mA DC / 20mA AC
Frequenza	50 Hz - 60 Hz
Potenza di carica (max)	7,4kW
Ingressi	Morsetti a leva 2,5-10 mm ²

Luogo di montaggio

L'installazione di Prism deve essere effettuata da personale qualificato, in accordo con le normative applicabili. È necessario prendere in considerazione le normative locali sull'installazione elettrica, le misure antincendio e le norme antinfortunistiche, nonché i percorsi di emergenza dal punto di installazione.

Si prega di contattare un elettricista o organizzare l'installazione presso la propria utenza con il proprio distributore locale.

Individuare un luogo in cui collocare Prism tale da permettere che il veicolo sia sempre ben raggiungibile con il cavo di ricarica integrato.

Si consiglia un'altezza di montaggio ad una distanza di 130 - 170 cm tra il pavimento e il margine inferiore della struttura esterna.



Nella posizione di montaggio deve essere garantita una sufficiente circolazione dell'aria, in modo che Prism si raffreddi quando sta effettuando una ricarica.

La superficie di montaggio deve essere caratterizzata da un fondo piano che offra una stabilità sufficiente per il montaggio di Prism tenendo conto delle possibili sollecitazioni meccaniche derivate dall'uso del cavo di ricarica.

È necessario assicurare che la temperatura di impiego massima consentita non possa essere superata sotto l'influenza di agenti esterni come la radiazione solare diretta o simili. Prism soddisfa i requisiti per il montaggio all'esterno. Al fine di ridurre al minimo la sporcizia e l'usura dovuta agli agenti atmosferici, si consiglia di montare Prism all'aperto in un ambiente coperto.



Non installare Prism in prossimità di materiali infiammabili, esplosivi o combustibili, sostanze chimiche o solventi, tubi a gas o prese di vapore, radiatori o batterie, nonché in aree soggette ad allagamenti, umidità elevata o acqua corrente. Non installare Prism in presenza di luce solare diretta

Sicurezza - Linea elettrica



L'infrazione o la mancata osservanza delle presenti direttive può causare gravi lesioni dovute a scosse elettriche, con conseguenze anche mortali. Inoltre, in caso di infrazione alle citate avvertenze non sarà possibile garantire un regolare impiego di Prism

I modelli di Prism sono progettati per funzionare ad una tensione di rete di 230V (monofase) oppure 400V (trifase) 50Hz.

Sul luogo di installazione deve essere disponibile un collegamento alla rete elettrica sufficientemente dimensionato. Questo collegamento deve essere previsto esclusivamente per Prism e non può alimentare altre apparecchiature elettriche. Se necessario deve essere disposta una linea di alimentazione separata conforme ai requisiti generali sulle linee di alimentazione e sulla tecnica degli edifici.

La sezione dei cavi deve essere adeguata in conformità alla potenza allacciata desiderata e di altri aspetti (come lunghezza della linea, materiale, tipo di disposizione, ecc.). I morsetti di collegamento a Prism sono realizzati per una linea con sezione minima di 2.5mm² fino a 10mm².

Prism integra un RCD di tipo B (20mA AC, 6mA DC). La linea di alimentazione per Prism deve sempre essere dimensionata e messa in sicurezza rispettando i requisiti normativi validi a livello nazionale.

Prism non dispone di un interruttore separato per accensione/spegnimento. Se si desidera disattivare Prism è sempre necessario mettere l'interruttore MCB installato a monte nell'impianto domestico in posizione 0 (off/spento).



In diverse nazioni, i requisiti indicati nel presente manuale divergono dalle condizioni di allacciamento per la rete elettrica locale. Prism deve essere sempre collegata in conformità con le norme vigenti relative alla località di installazione.

Sicurezza - Utilizzo



L'infrazione o la mancata osservanza delle presenti direttive può causare gravi lesioni dovute a scosse elettriche, con conseguenze anche mortali. Inoltre, in caso di infrazione alle citate avvertenze non sarà possibile garantire un regolare impiego di Prism.

Non è consentito l'uso di alcun adattatore o prolunga per connettere Prism al veicolo. Controllare sempre il cavo di ricarica e i contatti per danni e sporcizia prima di connettere il veicolo. Non connettere mai il cavo al veicolo se il connettore è sporco o umido o se il cavo è danneggiato.

Non usare mai la forza per disconnettere il connettore del cavo dal connettore del veicolo.

Assicurarsi sempre di scollegare il cavo di ricarica prima di avviare il veicolo.

Se il dispositivo o il connettore emette fumo o inizia a sciogliersi, non toccare mai il cavo di ricarica. Interrompere immediatamente il processo di ricarica e togliere l'alimentazione a Prism.

Assicurarsi che il cavo di ricarica sia fuori dalla portata dei bambini.

Non calpestare il cavo o il suo connettore.

Una volta collegato il veicolo, il cavo non deve mai essere teso. Non operare mai la carica se il cavo è teso.

Prism non supporta la modalità di ventilazione della zona di ricarica.

È assolutamente vietato:

- L'utilizzo del dispositivo per applicazioni diverse da quelle indicate.
- Modificare il dispositivo (hardware e firmware).
- Utilizzare il dispositivo con accessori non compatibili.
- Manomettere i dispositivi di sicurezza

Imballaggio

Controllare che l'imballo consegnato contenga:

- Prism BASIC
- Kit minuteria:
 - 4 viti a testa piatta 8 x 60 con tassello e rondella con guarnizione per il fissaggio del fondo di Prism
 - 12 viti per il fissaggio della cover
- Manuale di installazione, uso e manutenzione
- Schemi per la foratura
- 1 sensore CT

Attrezzi necessari

Per l'installazione sono necessari, oltre a quanto presente nell'imballo, i seguenti strumenti:

- giravite a croce
- trapano o avvitatore a batteria
- fresa conica
- punta da trapano per muro Ø 8 mm
- gommino passacavo o pressacavo a vite o pressatubo

È consigliabile l'uso di una livella a bolla d'aria.

Ingresso per l'alimentazione

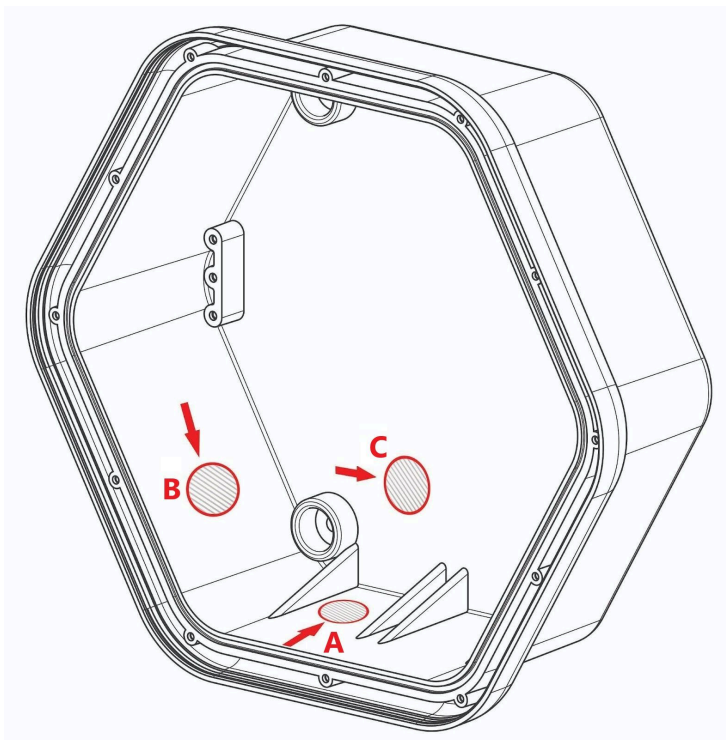
Praticare il foro per il passaggio dei cavi sulla base di Prism, scegliendo tra il fondo o la parte inferiore, a seconda di come si vuole portare l'alimentazione a Prism. Seguire il punto guida inciso sull'involucro di Prism per praticare il foro.

Per il foro sulla parte inferiore, installare un pressacavo adeguato di diametro massimo 32 mm, con dado di dimensione massima 36 mm.

I passacavi utilizzati vanno scelti ed installati in modo da mantenere il grado di protezione IP del contenitore.



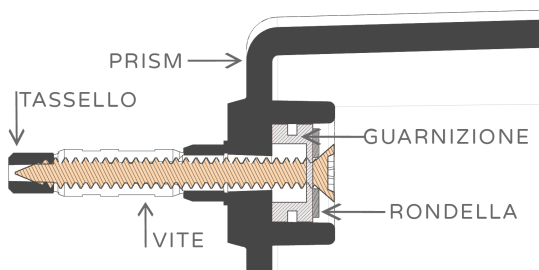
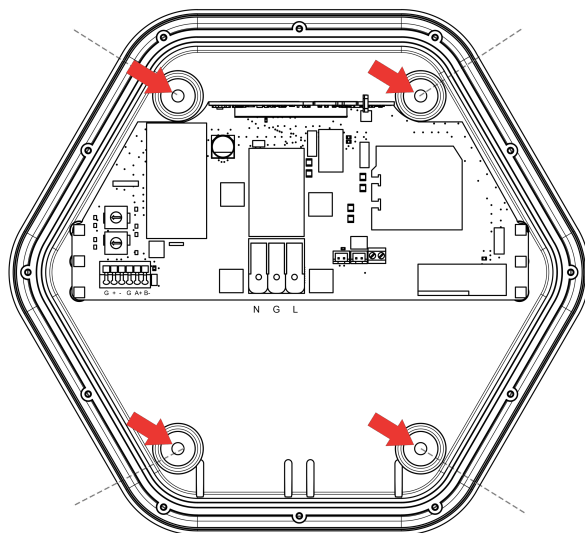
Non forare Prism in punti differenti da quelli indicati nel presente manuale.



Fissaggio al muro

Utilizzare lo schema di foratura disponibile in allegato per praticare i fori alla parete di appoggio.

Avvitare le viti in dotazione (8 x 60) ai tasselli predisposti.

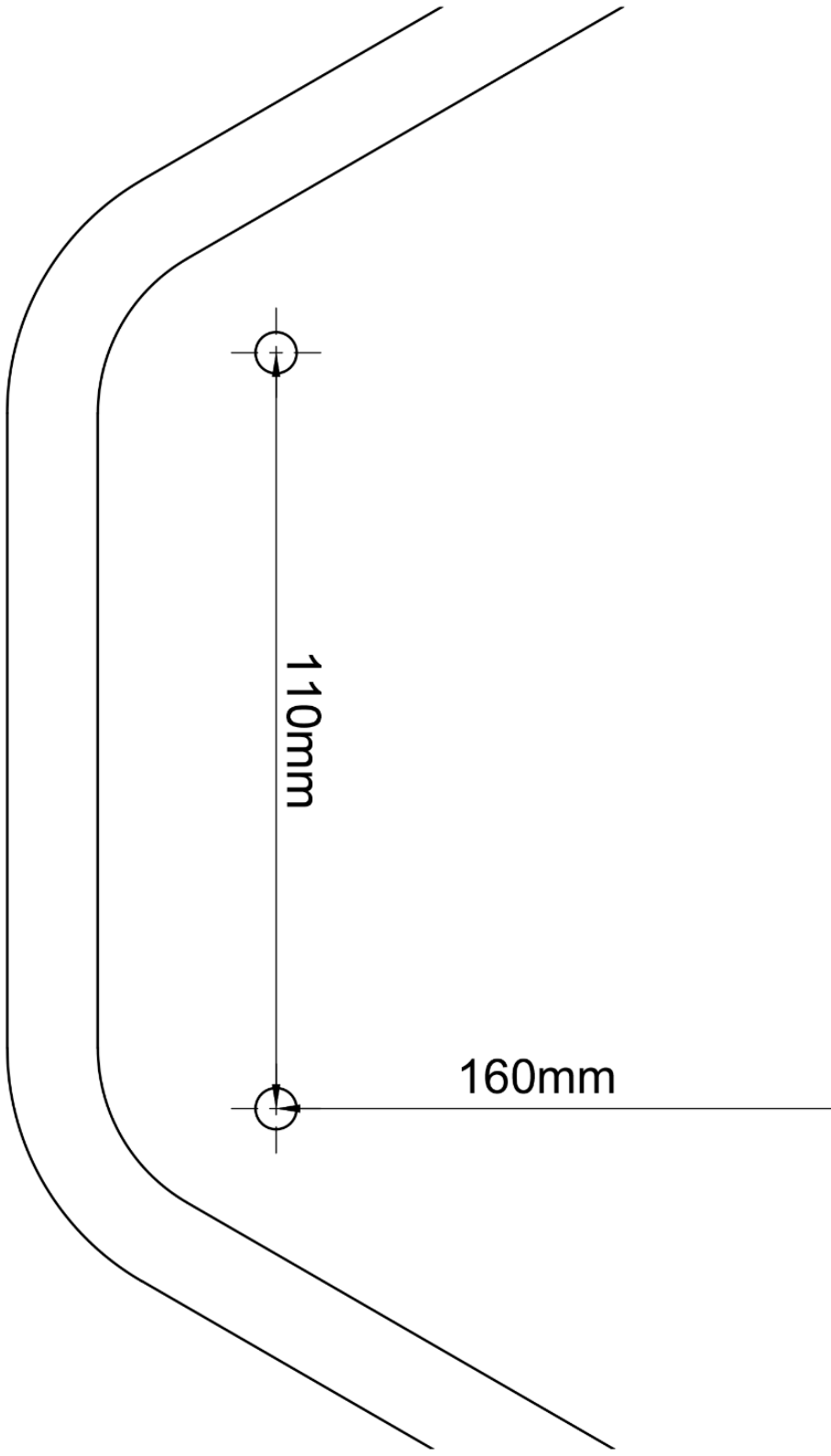


Il grado di protezione IP di Prism è garantito solo se sono utilizzate le viti e rondelle in dotazione (o equivalenti)

DIMA PER IL MONTAGGIO A PARETE DI PRISM

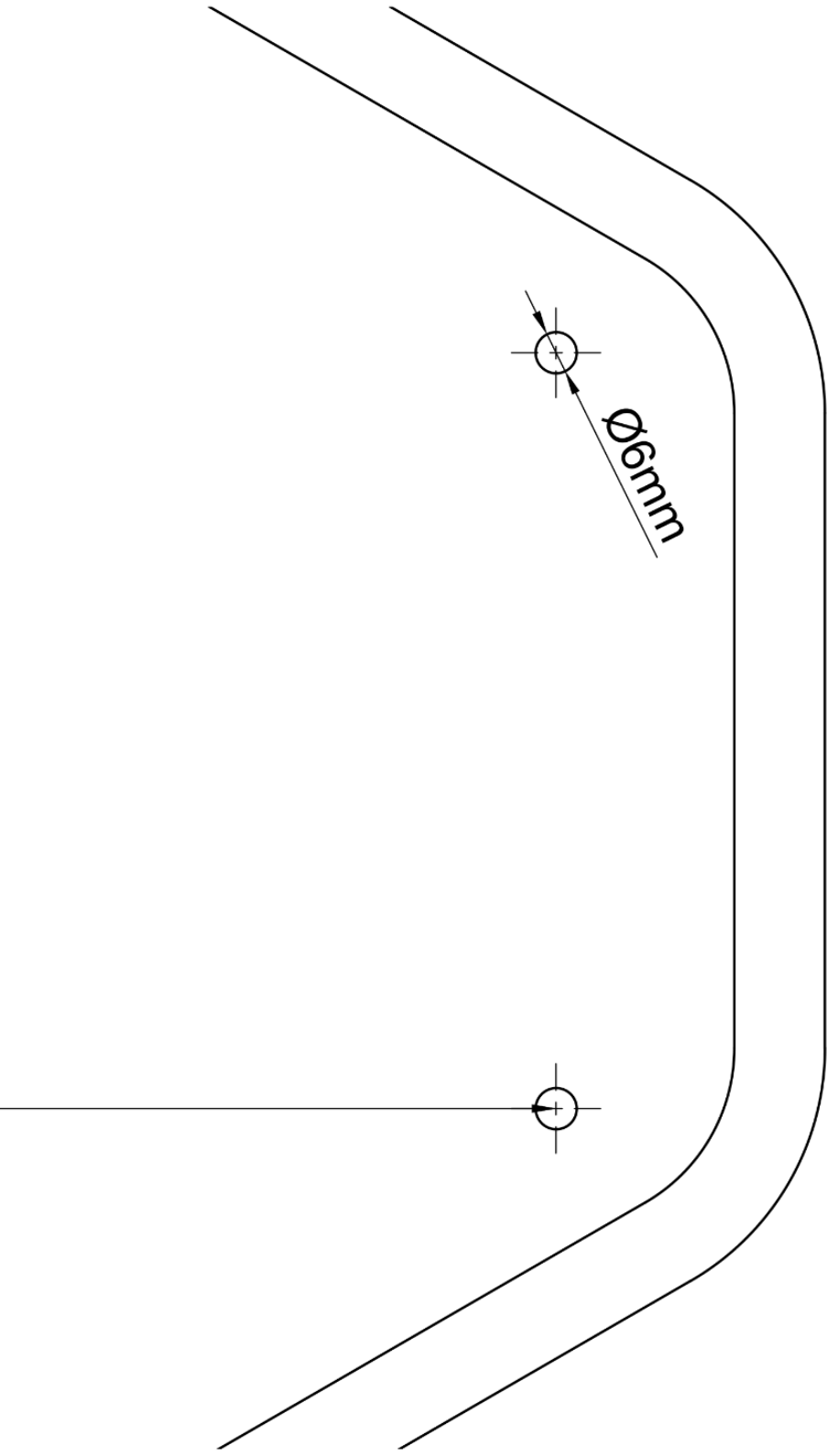
Rimuovere queste pagine centrali ed utilizzarle come dima per segnare la posizione dei fori per il montaggio a parete di PRISM.

Utilizzare i tasselli forniti in dotazione.



110mm

160mm



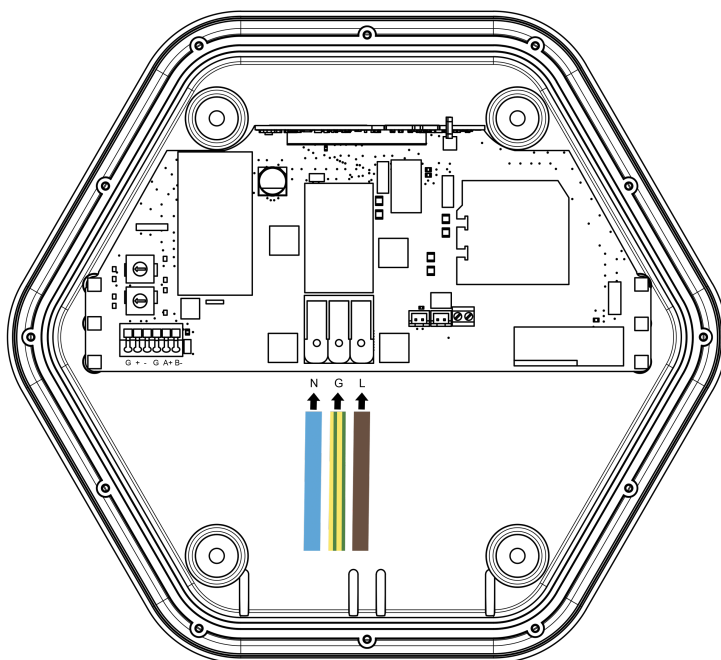
pagina lasciata intenzionalmente bianca

PRISM BASIC

Collegamento alimentazione

Collegare l'alimentazione secondo il seguente schema:

Denominazione	Connessione Monofase	Connessione Bifase
N	Neutro	Fase 1
G	Terra	Terra
L1	Fase	Fase 2



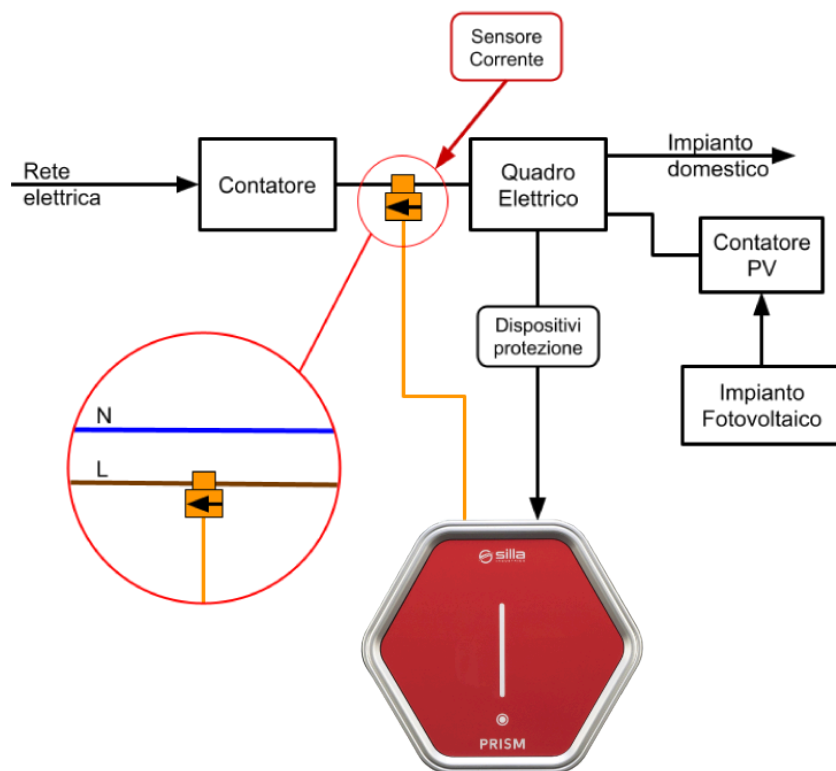
Collocazione del Sensore

Il sensore permette a Prism di regolare la corrente di carica in funzione dei carichi domestici.

Per l'installazione del sensore riferirsi ai seguenti schemi.

Negli schemi è riportata solo la linea di fase, **il neutro va fatto passare esternamente al sensore di corrente.**

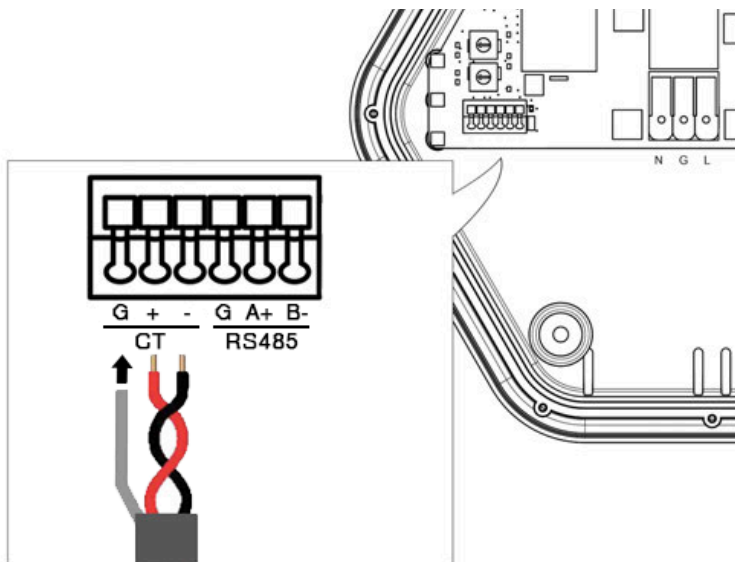
Il sensore di corrente va collocato secondo il seguente schema:



Collegamento del sensore a Prism

Il sensore va collegato come segue:

Denominazione	Colore del filo	Marcatura di collegamento
Positivo	Rosso	+
Negativo	Nero	-
Schermo	Calza scoperta	G



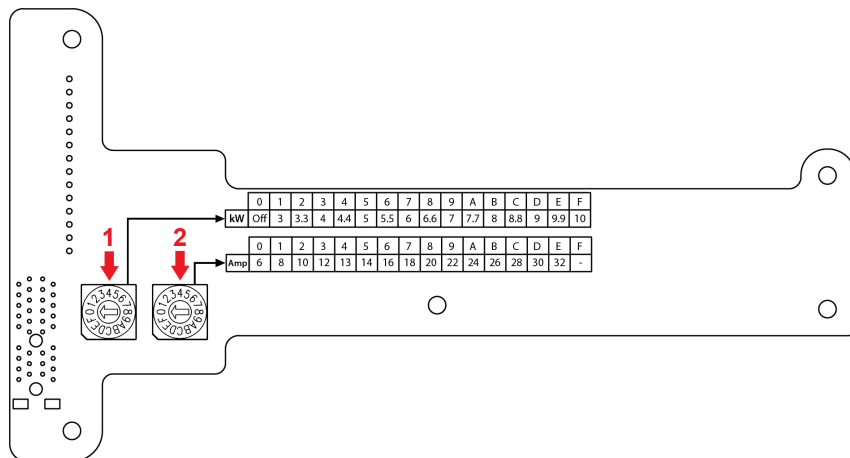
Per prolungare il collegamento utilizzare un **doppino intrecciato** con sezione consigliata di **0.25-0.5 mm²**.

Per **distanze inferiori ai 100 m** può essere utilizzata una coppia di un **cavo CAT5 o simili**. Se il doppino è steso a contatto con cavi di potenza o cavi ethernet, o l'installazione avviene in un luogo dove sono presenti interferenze elettromagnetiche, **è consigliato l'utilizzo di un cavo schermato**. Collegare la calza solo dal lato di Prism.

Configurazione iniziale

Una volta installata Prism, va effettuata la procedura di configurazione regolando gli switch posti nella **parte posteriore della cover frontale**.

La procedura di configurazione va effettuata con Prism spenta.



1. **kW**: tramite questo switch viene regolata la **potenza massima** prelevabile dalla rete. Prism abbasserà quindi la corrente di carica, quando necessario, per non superare questa potenza.
Esempio: se Prism viene installata in un impianto con un contatore da 3 kW, la potenza massima andrà impostata a 3 kW
2. **Amp**: tramite questo switch viene regolata la **corrente massima di ricarica erogabile alla vettura**.

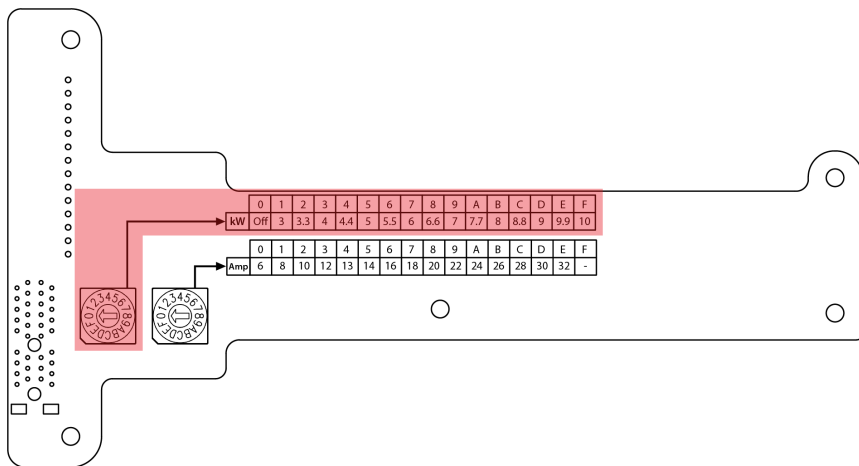
La configurazione viene salvata solamente all'avvio di Prism. Per questo motivo **la cover frontale deve essere collegata prima di accendere Prism**.

Se la cover frontale non è collegata all'avvio, collegarla e riavviare Prism per salvare la configurazione.

Regolazione della potenza massima del contatore

Per regolare la potenza massima disponibile dal contatore ruotare lo switch "kW" nella posizione desiderata, seguendo la tabella (riportata anche sulla cover).

Questa impostazione ha effetto solo se viene installato il sensore.

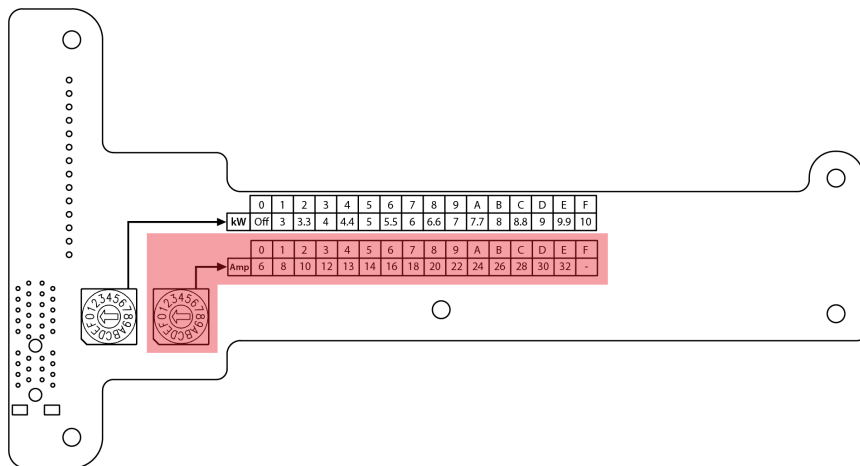


Posizione switch															
0	1	2	3	4	5	6	7	8	9	A	B	C	D	E	F
Potenza massima del contatore [kW]															
off	3	3.3	4	4.4	5	5.5	6	6.6	7	7.7	8	8.8	9	9.9	10

Se la potenza massima è impostata su "Off", Prism erogherà sempre il massimo della corrente impostata dallo switch "Amp". Utilizzare questa impostazione se il sensore non è stato installato.

Regolazione della corrente massima di ricarica

Per regolare la corrente massima erogabile da Prism ruotare lo switch "Amp" nella posizione desiderata, seguendo la tabella (riportata anche sulla cover).



Posizione switch															
0	1	2	3	4	5	6	7	8	9	A	B	C	D	E	F
Corrente massima di ricarica dell'auto [A]															
6	8	10	12	13	14	16	18	20	22	24	26	28	30	32	-

La **corrente massima** deve essere regolata in accordo con il dimensionamento della linea di alimentazione e dei dispositivi di protezione di Prism.

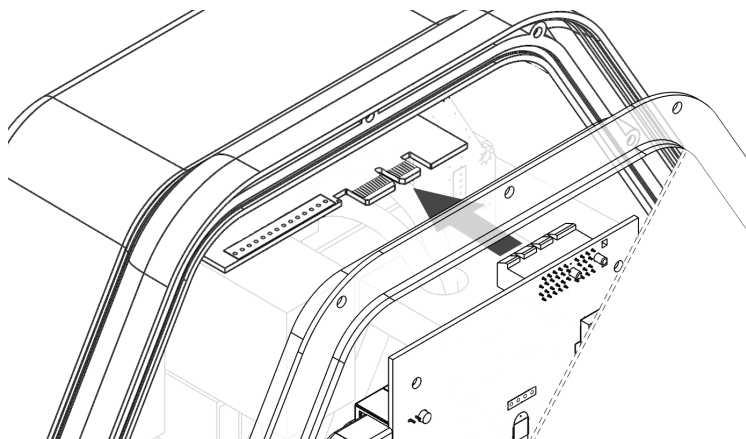
Il limite di corrente prevale rispetto all'impostazione kW.

COMPLETARE L'INSTALLAZIONE

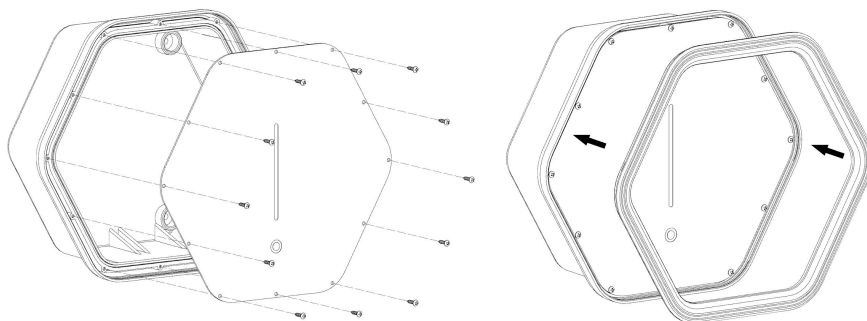
Chiusura della cover

Una volta completata l'installazione, inserire la cover frontale.

Fare attenzione che il connettore presente sulla cover vada ad incastrarsi correttamente sul pettine dorato presente sulla scheda di base.

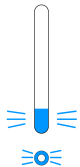
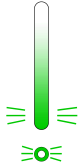
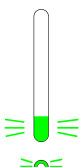
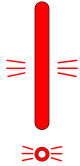


Avvitare le 12 viti in dotazione in corrispondenza dei relativi fori. Installare la cornice a incastro e rimuovere la pellicola protettiva della cover.



Indicatori Led

I LED posizionati sulla cover frontale di Prism segnalano lo stato d'uso, ed eventuali disfunzioni che accadono durante l'impiego.

LED	Colore	Stato	Descrizione
	Barra: primo led in basso azzurro Pulsante: azzurro	STAND BY	Prism è in standby, pronta per la carica.
	Barra: led verdi in movimento Pulsante: verde	IN CARICA	Veicolo in carica regolarmente.
	Barra: primo led in basso verde lampeggiante	IN PAUSA	La carica è in pausa. La carica può essere in pausa per non superare il limite di potenza impostato o per decisione del veicolo (carica terminata o programmata).
	Barra: alcuni led rossi Pulsante: rosso	ERRORE	Diverse combinazioni dei LED rappresentano gli avvisi di errore. Se tutti i LED sono rossi è necessario disconnettere il connettore, togliere l'alimentazione a Prism e contattare l'assistenza.

Riporre il cavo di ricarica

Prism è stata progettata appositamente per poter riporre il cavo di ricarica attorno ad essa.

Per riporre il cavo è sufficiente arrotolarlo attorno a Prism, avendo cura che il connettore sia a più di 0,5 m di altezza rispetto al terreno.

Applicare il tappo in gomma al connettore quando non è in uso.

Pulizia periodica



Scollegare il dispositivo dalla sua alimentazione prima di effettuare qualunque operazione di pulizia o manutenzione.

Per pulire Prism da un eventuale accumulo di polvere e sporcizia che può essersi formato sulla sua superficie esterna, è possibile utilizzare un panno umido non abrasivo senza alcol o solventi aggressivi

Smaltimento

La possibilità di riutilizzare alcune parti del dispositivo è subordinata alla totale responsabilità dell'utilizzatore. Nell'etichetta è stato riportato il simbolo indicato nel D.Lgs. n.49 del 14 Marzo 2014, che recepisce la direttiva 2012/19/UE, il quale indica la necessità di smaltire il prodotto nei rifiuti differenziati, nello specifico nei rifiuti di tipo elettrico ed elettronico. Consultare il centro di raccolta rifiuti più vicino per ricevere maggiori informazioni.

RISOLUZIONE DEI PROBLEMI

Problema: il contatore interviene e stacca mentre l'auto è in carica

Soluzione:

- Verificare l'installazione del sensore, come indicato nella sezione [Collocazione del Sensore](#)
- Verificare il collegamento del sensore a Prism, come indicato nella sezione [Collegamento del sensore a Prism](#)
- Verificare la configurazione degli switch, come indicato nella sezione [Configurazione iniziale](#)

Problema: la ricarica dell'auto non parte

Soluzione:

- se lo switch kW non è impostato a 0, verificare che ci sia potenza disponibile sufficiente a caricare l'auto (la carica non parte se non sono disponibili almeno 1.4kW)
- se lo switch kW non è impostato a 0, verificare che il sensore sia collegato correttamente e la configurazione degli switch sia corretta
- riavviare Prism
- verificare che l'auto carichi con altri dispositivi di ricarica (caricatore fornito in dotazione)

UPGRADE DA PRISM BASIC A PRISM SOLAR



La cover frontale di Prism BASIC può essere sostituita con la **Smart Cover** codice SCS0132, disponibile come accessorio sul nostro sito internet alla pagina <https://silla.industries/shop>, per trasformare a tutti gli effetti un Prism Basic in un Prism SOLAR, ottenendo così queste caratteristiche aggiuntive:

- **Modalità Solar:** gestione dell'energia in eccesso prodotta da un impianto solare, utilizzandola per la ricarica di un'auto elettrica invece che immetterla alla rete elettrica
- **Modalità Night:** gestione della fascia oraria per la ricarica dell'auto durante le ore notturne in presenza di una tariffazione più favorevole da parte del gestore della rete elettrica
- **Internet:** connessione alla rete internet via WiFi o via rete ethernet (via cavo)
- **Access Point:** capacità di Prism di funzionare come hotspot, ad esempio per avere una connessione WiFi in garage per gli aggiornamenti dell'auto
- **Cloud:** raggiungibilità di Prism attraverso la rete internet, via desktop o mobile, con WebApp dedicata, ed accesso al portale <https://my.silla.cloud> per la gestione delle modalità di carica e le statistiche di utilizzo
- **Accumulo:** capacità di comunicazione con un sistema di accumulo, come ad esempio un Tesla Powerwall
- **Bilanciamento carichi:** la capacità di regolare l'energia inviata all'auto in base alla potenza del contatore, per evitare che questo intervenga in caso di consumi di casa eccessivi.
- **Sensore per bilanciamento:** il sensore di Prism Basic è compatibile con la Smart Cover, non è necessario modificare l'impianto elettrico.

Dopo l'installazione della Smart Cover fare riferimento al Manuale Prism SOLAR disponibile al link <https://silla.industries/documentazione> per l'uso delle nuove caratteristiche e per la manutenzione di Prism.



Via dell'Artigianato, 9
35127 Padova - PD
Italia

<https://silla.industries>
silla.industries/assistenza